



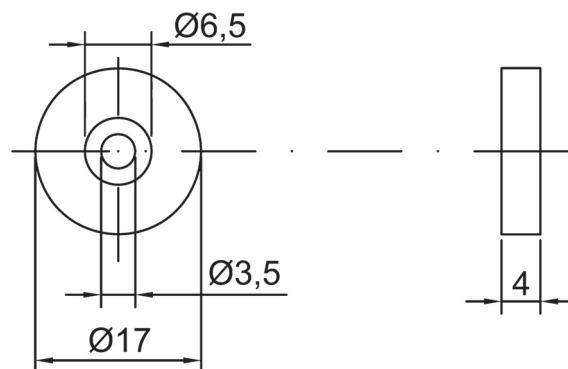
Unità Magnetica ad Anello Ring Magnetic Unit

Corpo unità in Nylon vetro
Nylon glass housing unit

SERIE SERIES	MATERIALE MAGNETICO MAGNETIC MATERIAL			DIMENSIONI (mm) DIMENSIONS (mm)			CORPO HOUSING	
	SIGLA CODE	Caratteristica Features	SIGLA CODE	Diametro Diameter	Lunghezza Length	Foro Hole	SIGLA CODE	Materiale Material
M630	N	Neodimio / Neodym	AAA	15	2	7	P	Nylon Vetro Nylon Glass

ESEMPIO DI SIGLA DI ORDINAZIONE
EXAMPLE FOR A SINGLE ORDER

M630 N AAA P



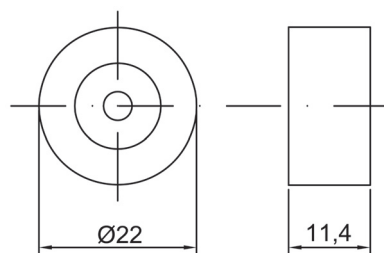
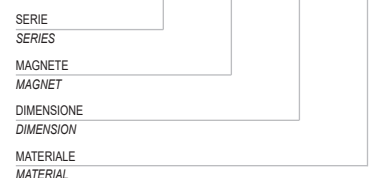
Unità Magnetica ad Anello Ring Magnetic Unit

Corpo unità in plastica
Plastic housing unit

SERIE SERIES	MATERIALE MAGNETICO MAGNETIC MATERIAL			DIMENSIONI (mm) DIMENSIONS (mm)			POLARITÀ POLARITY	
	SIGLA CODE	Caratteristica Features	SIGLA CODE	Diametro Diameter	Lunghezza Length	Foro Hole	SIGLA CODE	Direzione Direction
M631	F	Ferrite / Ferrite	ABA	20	10	4	N S	Nord / North Sud / South

ESEMPIO DI SIGLA DI ORDINAZIONE
EXAMPLE FOR A SINGLE ORDER

M631 F ABA P



serie
series

M630

serie
series

M631