

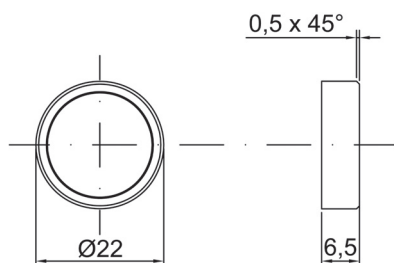
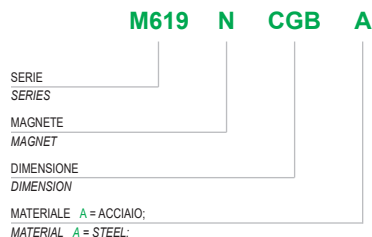
## Unità Magnetica Diametro 22 Magnetic Unit Diameter 22

Corpo unità in acciaio nichelato  
Nickel-steel housing unit



SERIE SERIES	MATERIALE MAGNETICO MAGNETIC MATERIAL		DIMENSIONI (mm) DIMENSIONS (mm)			CORPO HOUSING	
	SIGLA CODE	Caratteristica Features	SIGLA CODE	Diametro Diameter	Lunghezza Length	SIGLA CODE	Materiale Material
M619	F	Ferrite / Ferrite	CGA	18	3	A	Acciaio / Steel
	N	Neodimio / Neodym					
	N	Neodimio / Neodym	CGB	18	5		

### ESEMPIO DI SIGLA DI ORDINAZIONE EXAMPLE FOR A SINGLE ORDER



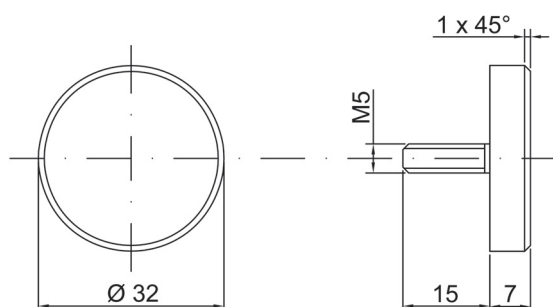
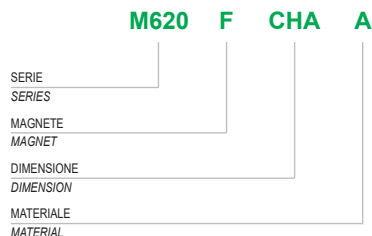
## Unità Magnetica Diametro 32 Magnetic Unit Diameter 32

Corpo unità in acciaio nichelato  
Nickel-steel housing unit



SERIE SERIES	MATERIALE MAGNETICO MAGNETIC MATERIAL		DIMENSIONI (mm) DIMENSIONS (mm)			CORPO HOUSING	
	SIGLA CODE	Caratteristica Features	SIGLA CODE	Diametro Diameter	Lunghezza Length	SIGLA CODE	Materiale Material
M620	F	Ferrite / Ferrite	CHA	28	5	A	Acciaio / Steel

### ESEMPIO DI SIGLA DI ORDINAZIONE EXAMPLE FOR A SINGLE ORDER



serie  
series

M619

serie  
series

M620