

Unità Magnetica Rettangolare 37 x 16 Rectangular Magnetic Unit 37 x 16

Corpo unità in nylon vetro autoestinguente nero
Uninflammable nylon glass black housing unit

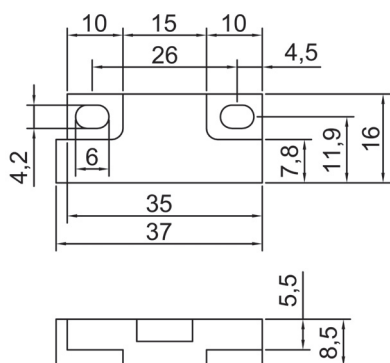


serie
series

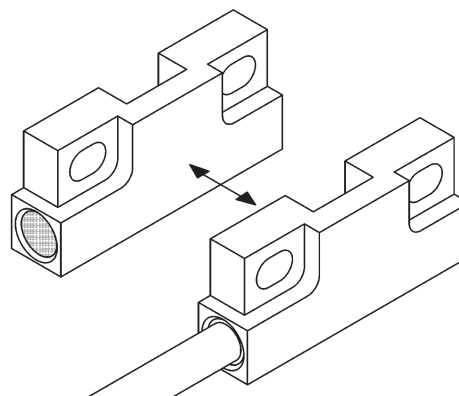
M306

SERIE SERIES		MATERIALE MAGNETICO MAGNETIC MATERIAL		DIMENSIONI (mm) DIMENSIONS (mm)			CARATTERISTICHE FEATURES					
SIGLA CODE	SIGLA CODE	Caratteristica Features	SIGLA CODE	Diametro Diameter	Lunghezza Length	SIGLA CODE	Colore Colour	SIGLA CODE	Fissaggio Fixing	SIGLA CODE	Diametro foro Hole diameter	
M306	A	Alnico / Alnico	CCA	5	20	N	Nero / Black	A	Foro ovale / Oval hole	42	4,2 mm	
M306	A	Alnico / Alnico	CCB	5	25	N	Nero / Black	A	Foro ovale / Oval hole	42	4,2 mm	
M306	A	Alnico / Alnico	CCD	5	30	N	Nero / Black	A	Foro ovale / Oval hole	42	4,2 mm	
M306	A	Alnico / Alnico	CDB	6	20	N	Nero / Black	A	Foro ovale / Oval hole	42	4,2 mm	
M306	A	Alnico / Alnico	CDC	6	25	N	Nero / Black	A	Foro ovale / Oval hole	42	4,2 mm	
M306	A	Alnico / Alnico	CDE	6	30	N	Nero / Black	A	Foro ovale / Oval hole	42	4,2 mm	
M306	N	Neodimio / Neodym	CBC	4	30	N	Nero / Black	A	Foro ovale / Oval hole	42	4,2 mm	
M306	N	Neodimio / Neodym	CCA	5	20	N	Nero / Black	A	Foro ovale / Oval hole	42	4,2 mm	
M306	N	Neodimio / Neodym	CDE	6	30	N	Nero / Black	A	Foro ovale / Oval hole	42	4,2 mm	

...A42



ESEMPIO DI ABBINAMENTO SENSORE MAGNETE EXAMPLE OF SENSOR-MAGNET COMBINATION



ESEMPIO DI SIGLA DI ORDINAZIONE EXAMPLE FOR A SINGLE ORDER

	M306	N	CBC	N	A	42
SERIE SERIES						
MAGNETE MAGNET						
DIMENSIONE DIMENSION						
COLORE COLOUR						
FISSAGGIO FIXING						
DIAMETRO FORO HOLE DIAMETER						

