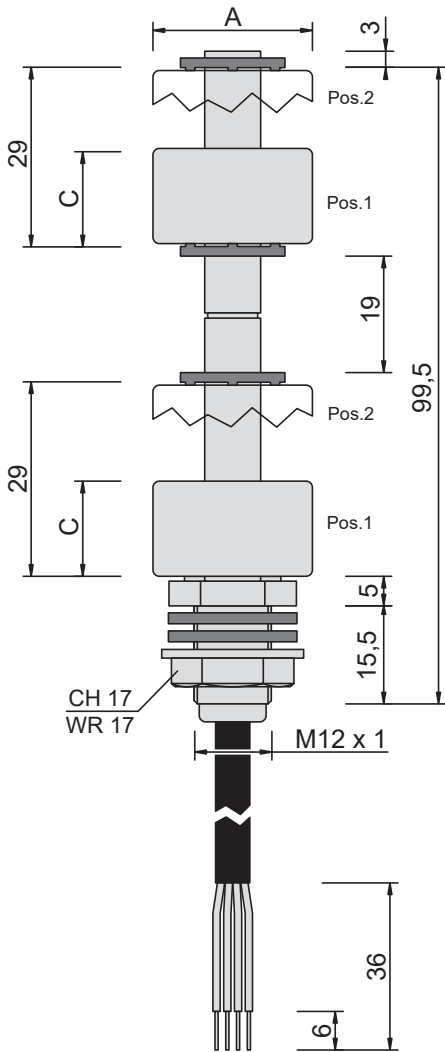


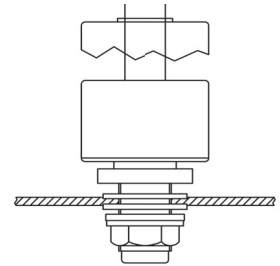
# Livellostato Verticale a Due Contatti

## Vertical Two Contacts Float Switch

Corpo in PPS o PP colore nero  
Black PPS or PP housing



### INSTALLAZIONE / INSTALLATION



Diametro foro montaggio min: 12 mm  
Assembling hole diameter min: 12 mm

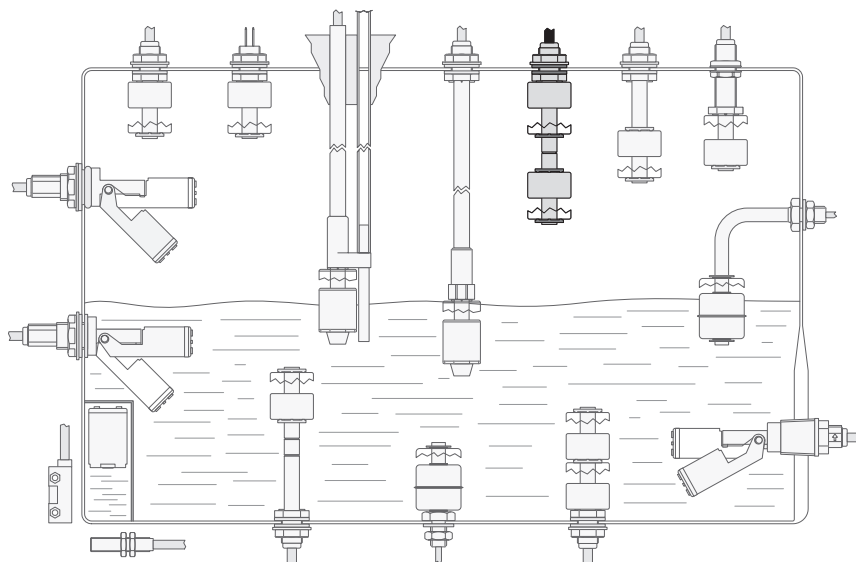
Guarnizioni a rondella per uso industriale - Industrial use washer seals							
Forma della Guarnizione Seals Shape	Dimensioni Dimensions			Materiale Material	Temperatura di Utilizzo Working Temperature	Colore Color	Suffisso di codifica Suffix coding
	Dext [mm]	Dint [mm]	H [mm]				
	20	13	2	SILICONE SILICON	-40°C ÷ +180°C	NERO BLACK	<b>M</b>
	20	13	2	HNBR	-30°C ÷ +110°C picco / peak +125°C	NERO BLACK	<b>N</b>

Galleggianti verticali ad uso industriale - Industrial use vertical floats								
Tipo Galleggiante Float Type	Dimensioni Dimensions			Materiale Material	Adatto per Peso specifico Specific Gravity	Temperatura massima <sup>1</sup> Maximum Temperature <sup>1</sup>	Pressione Massima <sup>2</sup> Maximum Pressure <sup>2</sup>	Suffisso di codifica Suffix coding
	A [mm]	B [mm]	C [mm]					
	25	10,5	15,5	NBR Espanso Foam NBR	> 0,55 g/cm <sup>3</sup>	+120°C	5 bar (8 bar)	<b>01</b>
	25	10	18	PP 30% F.V. PP 30% F.G.	> 0,80 g/cm <sup>3</sup>	+80°C	5 bar	<b>02</b>
	29	10	18	PP 30% F.V. PP 30% F.G.	> 0,70 g/cm <sup>3</sup>	+90°C	5 bar	<b>04</b>

<sup>1</sup> La temperatura massima potrebbe essere inferiore se utilizzato in liquidi aggressivi  
The maximum temperature may be lower when used in aggressive fluids

<sup>2</sup> La pressione massima potrebbe essere inferiore se utilizzato in liquidi aggressivi o in alte temperature  
The maximum pressure may be lower when used in aggressive fluids or with high temperature

(verificare il dato contattando l'ufficio tecnico STEM s.r.l.)  
(verify the data by contacting STEM technical department)



# Livellostato Verticale a Due Contatti

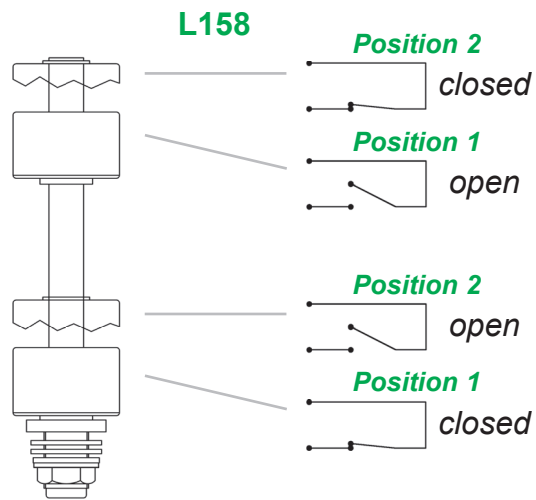
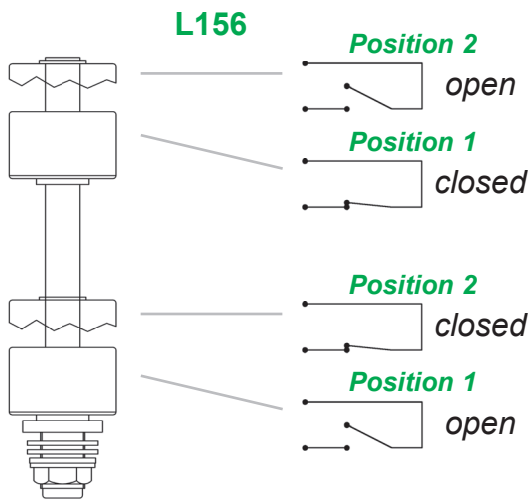
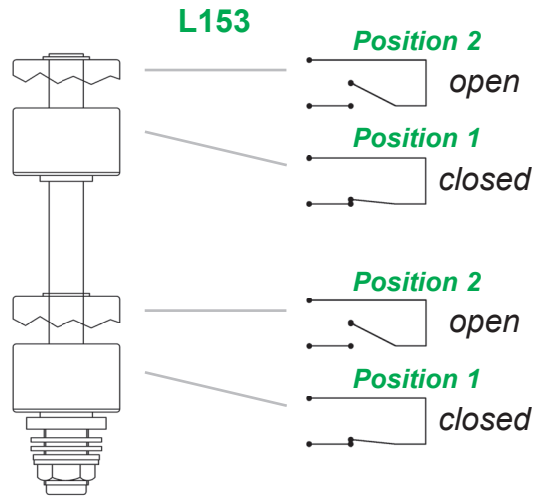
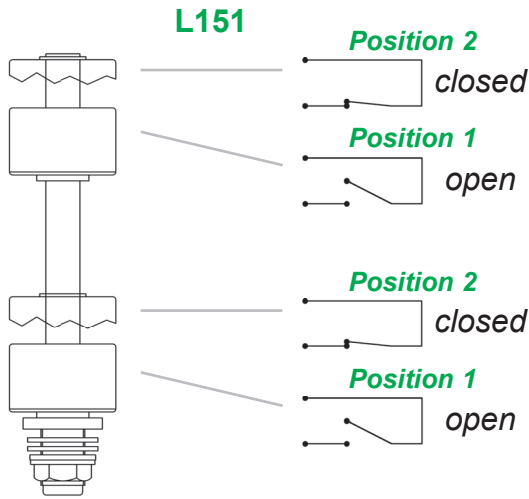
## Vertical Two Contacts Float Switch

Corpo in PPS o PP colore nero  
Black PPS or PP housing



Serie Series

L151 / 3 / 6 / 8



CORPO BODY	CONTATTO / CONTACT				CAVO / CABLE			
	Serie Series	Contacto Contact	Tensione Voltage V (max)	Potenza Power W (max)	Corrente Current A=W / V	Cavo Cable	Diametro Diameter mm	Conduttori Conductors mm <sup>2</sup>
L151	2B	250	50	1	QB	5	0,35	QUADRIPOLORE QUADRIPOLAR
L153	2B	250	50	1	QB	5	0,35	QUADRIPOLORE QUADRIPOLAR
L156	2B	250	50	1	QB	5	0,35	QUADRIPOLORE QUADRIPOLAR
L158	2B	250	50	1	QB	5	0,35	QUADRIPOLORE QUADRIPOLAR

### ESEMPIO DI SIGLA DI ORDINAZIONE ORDER CODE EXAMPLE

L15 1 2B QB 0 200 P 01 M H

SERIE  
SERIES

VARIANTE CORPO / FUNZIONE  
BODY TYPE / FUNCTION

TIPO DI CONTATTO  
CONTACT TYPE

CAVO  
CABLE

INCAPSULAMENTO: 0=IP54; Z=IP67;  
ENCAPSULATION: 0=IP54; Z=IP67;

LUNGHEZZA CAVO [cm]  
CABLE LENGTH [cm]

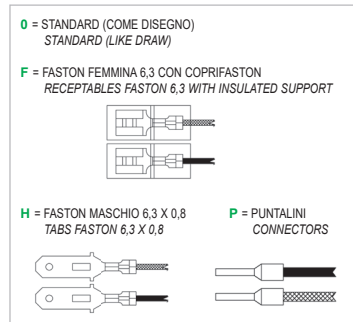
CORPO: P=PP 30%; S=PPS 40%  
BODY: P=PP 30%; S=PPS 40%

TIPO DI GALLEGGIANTE: 01 ... 05 (vedi TABELLA GALLEGGIANTI)  
FLOAT TYPE: 01 ... 05 (see FLOATS TABLE)

TIPO DI GUARNIZIONE: A ... Q (vedi TABELLA GUARNIZIONI)  
SEAL TYPE: A ... Q (see SEALS TABLE)

ULTERIORI PERSONALIZZAZIONI (Tipo di fiola H, etc...)  
MORE PERSONALIZATIONS (Reed type H, etc...)

### CARATTERISTICHE SPECIALI (a richiesta) SPECIAL FEATURES (on request)



### CARATTERISTICHE TECNICHE TECHNICAL FEATURES

Vita meccanica / Mechanical life	300.000 cicli / cycles
Frequenza di manovra / Operating frequency	10 cicli-min. / cycles-min.
Precisione alla ripetibilità / Repeatability precision	0,1 mm
Resistenza agli urti / Impact resistance	30 g / 11 ms
Resistenza alle vibrazioni / Vibration resistance	0,35 mm 10-55 Hz
Temperatura di esercizio Working temperature	Standard: -20°C + +90°C Extended: -20°C + +105°C Hi temp.: -20°C + +120°C
Pressione max di esercizio / Max working pressure	5 bar
Grado di protezione (per le parti sommerse) Protection degree (for submerged parts)	IP68
Grado di protezione generale General protection degree	IP54 or IP67